

UNIVERZITET U SARAJEVU

FAKULTET ZA SAOBRAĆAJ I KOMUNIKACIJE



Vodič za buduće studente



Zmaja od Bosne br. 8 Sarajevo

Kontakt informacije :

Prijavnica: 033/565-210

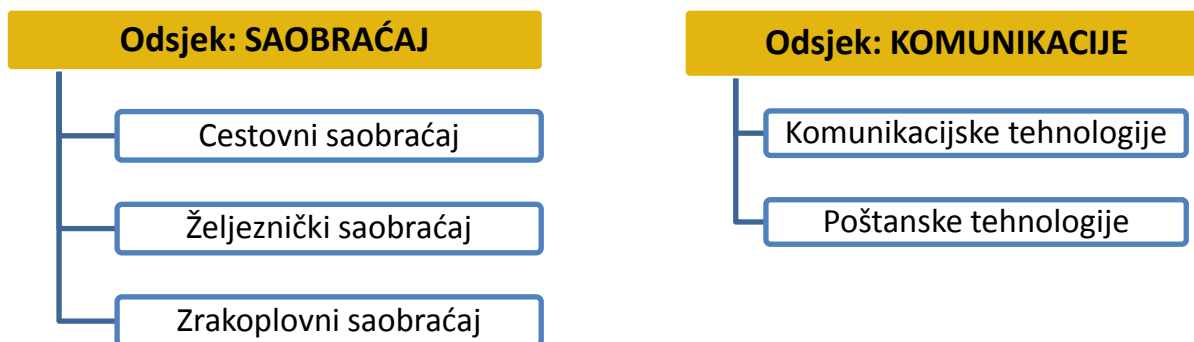
Studentska služba: 033/565-211

Administracija: 033/565-202

www.fsk.unsa.ba

Odsjeci i usmjerenja

Saobraćaj i komunikacije su među najvažnijim privrednim granama i osnova su za razvoj drugih privrednih djelatnosti. Posebnu ulogu u upravljanju kompleksnim sistemima kao što su saobraćajni i komunikacijski sistemi zauzimaju inženjeri saobraćaja i komunikacija koji su osposobljeni za upravljanje i organizovanje tehnoloških procesa u navedenim oblastima. U skladu sa potrebama razmjene roba i informacija i upravljanja sistemima koji omogućuju ovu razmjenu, Fakultet organizuje nastavu na dva odsjeka i pet smjerova.



Nastava se izvodi po Bolonjskom procesu (sistem studija 3+2+3).

Prvi ciklus studija na FSK

- Trajanje studija tri godine (šest semestara);
- Nastava je jednosemestralna i odvija se kroz 30 sati sedmično sa ukupno 180 ETCS bodova tokom prvog ciklusa studija;
- Na oba smjera prva tri semestra su zajednička po obimu i sadržaju;
- Osigurana je vertikalna i horizontalna prohodnost studenata na oba odsjeka.

Drugi ciklus studija

- Trajanje studija dvije godine (četiri semestara);
- Nastava se odvija na dva odsjeka: saobraćaj i komunikacije koji su organizovani po smjerovima;
- Nastavni plan i program diplomskog-magistarskog studija je koncipiran sa četiri semestra sa ukupno 120 kredita. Tako da ukupan broj ECTS-a nakon završenog I i II ciklusa studija na Fakultetu iznosi (180+120) 300 ECTS. Time su ispunjeni uslovi za nastavak na III ciklusu studija (doktorski studij).

Ukoliko je nastavna disciplina predstavljena sa brojem sati od 3+3+2+2 to podrazumijeva da je:

$$\left. \begin{array}{l} 3 - \text{predavanja (P), } (3 \times 15 = 45) \\ 3 - \text{vježbe (V), } (3 \times 15 = 45) \\ 2 - \text{seminarski rad (SMR), } (2 \times 15 = 30) \\ 2 - \text{samostalni rad (SR), } (2 \times 15 = 30) \end{array} \right\} \text{ Ukupno } 45 + 45 + 30 + 30 = 150 / 25 = 6 \text{ ECTS}$$

Ukoliko je nastavna disciplina predstavljena sa brojem sati od 3+2+1+2+2 to podrazumijeva da je:

$$\left. \begin{array}{l} 3 - \text{predavanja (P),} \\ 2 - \text{vježbe (V),} \\ 1 - \text{laboratorijske vježbe (LV),} \\ 2 - \text{seminarski rad (SMR),} \\ 2 - \text{samostalni rad (SR).} \end{array} \right\} \text{ Ukupno } 45 + 30 + 15 + 30 + 30 = 150 / 25 = 6 \text{ ECTS}$$

Zašto studirati Fakultet za saobraćaj i komunikacije?

Fakultet za saobraćaj i komunikacije je osnovan 1977. godine i danas je najznačajnija ustanova visokog obrazovanja u oblasti saobraćaja i komunikacija koja ima značajnu ulogu u razvoju obrazovanja i nauke u BiH i jugoistočnom regionu Evrope.

Fakultet pruža odlične uslove studiranja, savremeno opremljene učionice i amfiteatre, laboratorije, studentsku čitaonicu, biblioteku.... U fokusu aktivnosti Fakulteta su **studenti**, a posebna pažnja se poklanja pružanju ne samo teorijskih, već i praktičnih znanja, stoga je stručna praksa obavezan sastavni dio nastavnog plana. Realizaciji obrazovnog procesa na prvom, drugom i trećem ciklusu studija pristupa se putem nastavnih programa koje karakteriziraju: kvalitet, inovativnost, fleksibilnost i usaglašenost sa potrebama i zahtjevima održivog razvoja saobraćajno-komunikacijskog sistema. Fakultet provodi naučna i razvojna istraživanja, posebno programe od strateškog interesa za društvenu zajednicu u kojoj djeluje i njen saobraćajno-komunikacijski sistem.

Usklađivanje s tržišnim trendovima i novim izazovima uključivanja u evropski obrazovni i naučno-istraživački sistem ogleda se u neprekidnom i sistemskom radu Fakulteta na unapređenju svih oblasti osiguranja kvaliteta, povećanje efikasnosti u obrazovnom procesu, povezivanje obrazovne, naučno-istraživačke i stručne djelatnosti, kao i izgradnji i unapređenju unutrašnje organizacije.

Fakultet pruža znanje i diplomu potrebnu za zapošljavanje u brojnim preduzećima i sektorima, a između ostalih se ističu sljedeće oblasti:

- Telekom operatori
- Mrežni operateri
- Poštanski operatori
- TV i radio stanice
- Razne agencije i instituti
- Državne službe
- Bankarski sektor
- Naučno-istražki instituti
- Transportna preduzeća
- Tehnički pregledi vozila
- Auto škole
- Auto kuće
- Aerodromi
- Željeznice
- Obrazovne institucija
- Logistički centar



Fakultet za saobraćaj i komunikacije – predmeti I ciklusa studija

ZAJEDNIČKA NASTAVA ZA ODSJEKE

OBAVEZNI PREDMETI za sve odsjeke i usmjerenja

Rb	PREDMET	SEMESTAR					
		I	ECTS	II	ECTS	III	ECTS
1.	MATEMATIKA	3+3+2+2 ¹	6				0
2.	INŽENJERSKA GRAFIKA	3+2+1+2+2 ²	6				0
3.	OSNOVI TRANSPORTNIH I KOMUNIKACIJSKIH SISTEMA	4+2+2+2	6				0
4.	SAOBRAĆAJ I PROSTOR	4+2+2+2	6				0
5.	PRIMJENJENA ELEKTRONIKA	3+2+1+2+2	6				0
6.	PRIMJENJENA MATEMATIKA I STATISTIKA		0	3+3+2+2	6		0
7.	TEHNIČKA MEHANIKA			3+2+1+2+2	6		0
8.	MATERIJALI I ROBE U TRANSPORTU		0	4+2+2+2	6		0
9.	PRETOVARNA SREDSTVA I INDUSTRIJSKI TRANSPORT		0	3+2+1+2+2	6		0
10.	SISTEMSKO INŽINJERSTVO		0	4+2+2+2	6		0
11.	EKONOMIKA U TRANSPORTU I KOMUNIKACIJAMA		0		0	4+2+2+2	6
12.	LOGISTIKA U TRANSPORTU I KOMUNIKACIJAMA		0		0	4+2+2+2	6
13.	VERTIKALNI TRANSPORT		0		0	3+2+1+2+2	6
14.	INFORMACIONI SISTEMI U SAOBRAĆAJU I KOMUNIKACIJAMA		0		0	2+2+2+2+2	6
15.	MULTIMODALNI TRANSPORT		0		0	4+2+2+2	6
Broj kredita/sati			30		30		30

Obavezni predmeti: ODSJEK SAOBRAČAJ

 Usmjerenje: **Cestovni saobraćaj; Željeznički saobraćaj i Zračni saobraćaj**

R.br.	PREDMET	SEMESTAR					
		IV	ECTS	V	ECTS	VI	ECTS
16.	OBAVEZNI PREDMET /ODSJEK SAOBRAČAJ CESTOVNA VOZILA/ŠINSKA VOZILA/ZRAČNA PREVOZNA SREDSTVA	3+2+1+2+2	6		0		0
17.	OBAVEZNI PREDMET ODSJEK SAOBRAČAJ TEORIJA SAOBRAČAJNIH TOKOVA	3+2+1+2+2	6		0		0
18.	OBAVEZNI PREDMET /ODSJEK SAOBRAČAJ PRAVO U TRANSPORTU	4+2+2+2	6		0		0
19.	OBAVEZNI PREDMET ODSJEK SAOBRAČAJ ŠPEDITERSKO POSLOVANJE	3+2+1+2+2	6		0		0
20.	IZBORNI PREDMET ODSJEK SAOBRAČAJ	3+2+1+2+2	6		0		0
21.	OBAVEZNI PREDMET USMJERENJE CESTOVNI SAOBRAČAJ TEHNOLOGIJSKI MARKETING		0	3+2+1+2+2	6		0
	OBAVEZNI PREDMET USMJERENJE ŽELJEZNIČKI SAOBRAČAJ TEHNOLOGIJSKI MARKETING		0	3+2+1+2+2	6		0
	OBAVEZNI PREDMET USMJERENJE ZRAČNI SAOBRAČAJ TEHNOLOGIJSKI MARKETING		0	3+2+1+2+2	6		0
22.	OBAVEZNI PREDMET USMJERENJE CESTOVNI SAOBRAČAJ INFRASTRUKTURA CESTOVNOG SAOBRAČAJA		0	3+2+1+2+2	6		0
	OBAVEZNI PREDMET USMJERENJE ŽELJEZNIČKISAOBRAČAJ INFRASTRUKTURA ŽELJEZNIČKOG SAOBRAČAJA		0	3+2+1+2+2	6		0
	OBAVEZNI PREDMET USMJERENJE ZRAČNI SAOBRAČAJ INFRASTRUKTURA ZRAKOPLOVNOG SAOBRAČAJA		0	3+2+1+2+2	6		0
23.	OBAVEZNI PREDMET USMJERENJE CESTOVNI SAOBRAČAJ INTELIGENTNI TRANSPORTNI SISTEMI		0	3+2+1+2+2	6		0
	OBAVEZNI PREDMET USMJERENJE ŽELJEZNIČKI SAOBRAČAJ INTELIGENTNI TRANSPORTNI SISTEMI		0	3+2+1+2+2	6		0
	OBAVEZNI PREDMET USMJERENJE ZRAČNI SAOBRAČAJ TEORIJA LETENJA		0	3+2+1+2+2	6		0
24.	IZBORNI PREDMET USMJERENJE CESTOVNI SAOBRAČAJ (V SEMESTAR)		0	3+2+2+3	5		0
	IZBORNI PREDMET USMJERENJE ŽELJEZNIČKI SAOBRAČAJ (V SEMESTAR)						
	IZBORNI PREDMET USMJERENJE ZRAČNI SAOBRAČAJ (V SEMESTAR)						
25.	IZBORNI PREDMET USMJERENJE CESTOVNI SAOBRAČAJ (V SEMESTAR)		0	3+2+2+3	5		0
	IZBORNI PREDMET USMJERENJE ŽELJEZNIČKI SAOBRAČAJ (V SEMESTAR)						
	IZBORNI PREDMET USMJERENJE ZRAČNI SAOBRAČAJ (V SEMESTAR)						
26.	PRAKSA		0	2+2	2		0
27.	OBAVEZNI PREDMET USMJERENJE CESTOVNI SAOBRAČAJ SIGURNOST CESTOVNOG SAOBRAČAJA		0		0	3+2+1+2+2	6
	OBAVEZNI PREDMET USMJERENJE ŽELJEZNIČKI SAOBRAČAJ SIGURNOST ŽELJEZNIČKOG SAOBRAČAJA		0		0	3+2+1+2+2	6
	OBAVEZNI PREDMET USMJERENJE ZRAČNI SAOBRAČAJ SIGURNOST ZRAKOPLOVNOG SAOBRAČAJA		0		0	3+2+1+2+2	6
28.	OBAVEZNI PREDMET USMJERENJE CESTOVNI SAOBRAČAJ TEHNOLOGIJA CESTOVNOG TRANSPORTA		0		0	3+2+1+2+2	6
	OBAVEZNI PREDMET USMJERENJE ŽELJEZNIČKI SAOBRAČAJ TEHNOLOGIJA ŽELJEZNIČKOG TRANSPORTA		0		0	3+2+1+2+2	6
	OBAVEZNI PREDMET USMJERENJE ZRAČNI SAOBRAČAJ TEHNOLOGIJA ZRAKOPLOVNOG TRANSPORTA		0		0	3+2+1+2+2	6

29.	OBAVEZNI PREDMET USMJERENJE CESTOVNI SAOBRAĆAJ PLANIRANJE CESTOVNOG SAOBRAĆAJA	0	0	3+2+1+2+2	6
	OBAVEZNI PREDMET USMJERENJE ŽELJEZNIČKI SAOBRAĆAJ PLANIRANJE ŽELJEZNIČKOG SAOBRAĆAJA	0	0	3+2+1+2+2	6
	OBAVEZNI PREDMET USMJERENJE ZRAČNI SAOBRAĆAJ ENGLISKI JEZIK U ZRAKOPLOVNOM SAOBRAĆAJU	0	0	3+2+1+2+2	6
30.	IZBORNI PREDMET USMJERENJE CESTOVNI SAOBRAĆAJ (VI SEMESTAR)	0	0	2+2+1+2	4
	IZBORNI PREDMET USMJERENJE ŽELJEZNIČKI SAOBRAĆAJ (VI SEMESTAR)				
	IZBORNI PREDMET USMJERENJE ZRAČNI SAOBRAĆAJ (VI SEMESTAR)				
31.	IZBORNI PREDMET USMJERENJE CESTOVNI SAOBRAĆAJ (VI SEMESTAR)	0	0	2+2+1+2	4
	IZBORNI PREDMET USMJERENJE ŽELJEZNIČKI SAOBRAĆAJ (VI SEMESTAR)				
	IZBORNI PREDMET USMJERENJE ZRAČNI SAOBRAĆAJ (VI SEMESTAR)				
32.	ZAVRŠNI RAD	0	0	4+3	4
Broj kredita/sati		30	30		30

Izborni predmet Odsjek saobraćaj (IV SEMESTAR):

1. Logistički sistemi
2. Mirujući saobraćaj
3. Elementi mehačkih uređaja u saobraćaju

Izborni predmet USMJERENJE CESTOVNI saobraćaj (V SEMESTAR) 1. TEHNIČKA EKSPLOATACIJA CESTOVNIH VOZILA 2. TRANSPORT I OKOLIŠ 3. NADZOR I REGULISANJE CESTOVNOG SAOBRAĆAJA	Izborni predmet USMJERENJE CESTOVNI saobraćaj (VI SEMESTAR) 1. DIJAGNOSTIKA i održavanje CESTOVNIH VOZILA 2. JAVNI GRADSKI PRIJEVOZ 3. SAOBRAĆAJNA POLITIKA
Izborni predmet USMJERENJE ŽELJEZNIČKI saobraćaj (V SEMESTAR) 1. TEHNIČKA EKSPLOATACIJA ŠINSKIH VOZILA 2. TRANSPORT I OKOLIŠ 3. NADZOR I REGULISANJE ŽELJEZNIČKOG SAOBRAĆAJA	Izborni predmet USMJERENJE ŽELJEZNIČKI saobraćaj (VI SEMESTAR) 1. DIJAGNOSTIKA i održavanje ŠINSKIH VOZILA 2. JAVNI GRADSKI PRIJEVOZ 3. SAOBRAĆAJNA POLITIKA
Izborni predmet USMJERENJE ZRAČNI saobraćaj (V SEMESTAR) 1. TEHNIČKA EKSPLOATACIJA AVIONA 2. TRANSPORT I OKOLIŠ 3. NADZOR I REGULISANJE ZRAKOPLOVNOG SAOBRAĆAJA	Izborni predmet USMJERENJE ZRAČNI saobraćaj (VI SEMESTAR) 1. DIJAGNOSTIKA i održavanje ZRAKOPLOVNIH SREDSTAVA 2. PLANIRANJE U ZRAKOPLOVNOM SAOBRAĆAJU 3. SAOBRAĆAJNA POLITIKA

Obavezni predmeti: **ODSJEK KOMUNIKACIJE**

Usmjerenje: **Komunikacijske tehnologije i Poštanske tehnologije**

R.br.	PREDMET	SEMESTAR					
		IV	ECTS	V	ECTS	VI	ECTS
16.	OBAVEZNI PREDMET ODSJEK KOMUNIKACIJE INFORMACIJSKE MREŽE	3+2+1+2+2	6		0		0
17.	OBAVEZNI PREDMET ODSJEK KOMUNIKACIJE TEORIJA KOMUNIKACIJSKIH TOKOVA	3+2+1+2+2	6		0		0
18.	OBAVEZNI PREDMET ODSJEK KOMUNIKACIJE PRAVO U KOMUNIKACIJAMA	4+2+2+2	6		0		0
19.	OBAVEZNI PREDMET ODSJEK KOMUNIKACIJE TEORIJA SIGNALA I KOMUNIKACIJA	3+2+1+2+2	6		0		0
20.	IZBORNI PREDMET ODSJEK KOMUNIKACIJE	3+2+1+2+2	6		0		0
21.	OBAVEZNI PREDMET USMJERENJE KOMUNIKACIJSKE TEHNOLOGIJE TEHNOLOGIJSKI MARKETING		0	3+2+1+2+2	6		0
	OBAVEZNI PREDMET USMJERENJE POŠTANSKE TEHNOLOGIJE TEHNOLOGIJSKI MARKETING		0	3+2+1+2+2	6		0
22.	OBAVEZNI PREDMET USMJERENJE KOMUNIKACIJSKE TEHNOLOGIJE INFRASTRUKTURA KOMUNIKACIJA		0	3+2+1+2+2	6		0
	OBAVEZNI PREDMET USMJERENJE POŠTANSKE TEHNOLOGIJE INFRASTRUKTURA POŠTANSKOG SAOBRAĆAJA		0	3+2+1+2+2	6		0
23.	OBAVEZNI PREDMET USMJERENJE KOMUNIKACIJSKE TEHNOLOGIJE TEHNIKA KOMUNIKACIJA		0	3+2+1+2+2	6		0
	OBAVEZNI PREDMET USMJERENJE POŠTANSKE TEHNOLOGIJE TEHNIKA POŠTANSKOG SAOBRAĆAJA		0	3+2+1+2+2	6		0
24.	IZBORNI PREDMET USMJERENJE KOMUNIKACIJSKE TEHNOLOGIJE (V SEMESTAR)		0	2+2+1+2+3	5		0
	IZBORNI PREDMET USMJERENJE POŠTANSKE TEHNOLOGIJE (V SEMESTAR)		0	2+2+1+2+3	5		0
25.	IZBORNI PREDMET USMJERENJE KOMUNIKACIJSKE TEHNOLOGIJE (V SEMESTAR)		0	2+2+1+2+3	5		0
	IZBORNI PREDMET USMJERENJE POŠTANSKE TEHNOLOGIJE (V SEMESTAR)		0	2+2+1+2+3	5		0
26.	PRAKSA		0	2+2	2		0
27.	OBAVEZNI PREDMET USMJERENJE KOMUNIKACIJSKE TEHNOLOGIJE TEHNOLOGIJA KOMUNIKACIJA		0		0	3+2+1+2+2	6
	OBAVEZNI PREDMET USMJERENJE POŠTANSKE TEHNOLOGIJE TEHNOLOGIJA POŠTANSKOG SAOBRAĆAJA		0		0	3+2+1+2+2	6
28.	OBAVEZNI PREDMET USMJERENJE KOMUNIKACIJSKE TEHNOLOGIJE ARHITEKTURA KOMUNIKACIJSKE MREŽE		0		0	3+2+1+2+2	6
	OBAVEZNI PREDMET USMJERENJE POŠTANSKE TEHNOLOGIJE INFORMACIJSKI SISTEMI MREŽNIH OPERATERA		0		0	3+2+1+2+2	6
29.	OBAVEZNI PREDMET USMJERENJE KOMUNIKACIJSKE TEHNOLOGIJE MOBILNI KOMUNIKACIJSKI SISTEMI		0		0	3+2+1+2+2	6
	OBAVEZNI PREDMET USMJERENJE POŠTANSKE TEHNOLOGIJE INTEL.IGENTNI TRANSPORTNI SISTEMI		0		0	3+2+1+2+2	6

30.	IZBORNI PREDMET USMJERENJE KOMUNIKACIJSKE TEHNOLOGIJE (VI SEMESTAR)		0		0	2+2+1+2	4
	IZBORNI PREDMET USMJERENJE POŠTANSKE TEHNOLOGIJE (VI SEMESTAR)						
31.	IZBORNI PREDMET USMJERENJE KOMUNIKACIJSKE TEHNOLOGIJE (VI SEMESTAR) ¹		0		0	2+2+1+2	4
	IZBORNI PREDMET USMJERENJE POŠTANSKE TEHNOLOGIJE (VI SEMESTAR)						
32.	ZAVRŠNI RAD		0		0	4+3	4
Broj kredita/sati			30		30		30

Izborni predmet: Odsjek KOMUNIKACIJE (IV SEMESTAR):

1. ELEKTRONSKO POSLOVANJE

2. BAZE PODATAKA

Izborni predmet: USMJERENJE KOMUNIKACIJSKE TEHNOLOGIJE (V SEMESTAR)

1. UPRAVLJANJE KVALITETOM TELEKOMUNIKACIJSKIH USLUGA

2. KOMUNIKACIJSKE TEHNOLOGIJE I OKOLIŠ

3. SIMULACIJE U KOMUNIKACIJAMA

Izborni predmet: USMJERENJE POŠTANSKE TEHNOLOGIJE (V SEMESTAR)

1. UPRAVLJANJE KVALITETOM POŠTANSKIH USLUGA

2. KOMUNIKACIJSKE TEHNOLOGIJE I OKOLIŠ

3. RAČUNARSKE MREŽE

Izborni predmet :USMJERENJE KOMUNIKACIJSKE TEHNOLOGIJE (VI SEMESTAR)

1. SAOBRAĆAJNA POLITIKA

2. SIGURNOST U KOMUNIKACIJAMA

3. INTELIGENTNI TRANSPORTNI SISTEMI

Izborni predmet: USMJERENJE POŠTANSKE TEHNOLOGIJE (VI SEMESTAR)

1. SAOBRAĆAJNA POLITIKA

2. SIGURNOST POŠTANSKOG SAOBRAĆAJA

3. PLANIRANJE U POŠTANSKOM SAOBRAĆAJU

¹ Ukoliko se od izbornih predmeta kod Usmjerenja KOMUNIKACIJSKE TEHNOLOGIJE izabere INTELIGENTNI TRANSPORTNI SISTEMI isti se boduje sa 6 ECTS, kao i kod ostalih usmjerenja.

Fakultet za saobraćaj i komunikacije – predmeti II ciklusa studija

ODSJEK SAOBRAĆAJ

R.br.	PREDMET	Status predmeta	I sem				II sem				III sem				IV Izrada rada (ECTS)
			P	V	L	ECTS	P	V	L	ECTS	P	V	L	ECTS	
1.	Menadžment u transportu i komunikacijama	obavezni	3	2	1	6									
2.	Sigurnost i zaštita u saobraćaju i transportu	obavezni	3	2	1	6									
3.	Planiranje saobraćajno transportnih sistema	obavezni	3	2	1	6									
4.	Metodologije i metode analiza uticaja transporta na okoliš	obavezni	3	2	1	6									
5.	Logistika i ITS	obavezni	3	2	1	6									
6.	Savremene tehnologije transporta	obavezni					3	2	1	6					
7.	Informacione tehnologije i špeditersko poslovanje	obavezni					3	2	1	6					
8.		izborni stručni					3	2	1	6					
9.		izborni stručni					3	2	1	6					
10.		izborni stručni					3	2	1	6					
11.		izborni stručni								3	2	1	6		
12.		izborni stručni								3	2	1	6		
13.		izborni stručni								3	2	1	6		
14.		izborni slobodni	-				-			3	2	1	6		
15.		izborni slobodni	-				-			3	2	1	6		
Broj potrebnih kredita			30				30				30				30

II) Izborni stručni predmeti (usmjerenje: cestovni saobraćaj): izbor (3+3) 6 predmeta

R.br.	Naziv predmeta	Broj sati			ECTS
		P	V	L/PR	
16.	Upravljanje i organizacija stacionarnog saobraćaja	3	2	1	6
17.	Planiranje i kapaciteti cestovnih saobraćajnica	3	2	1	6
18.	Transportne mreže u cestovnom saobraćaju	3	2	1	6
19.	Elementi sigurnosti cestovnih vozila	3	2	1	6
20.	Organizacija i upravljanje prevozom putnika u gradovima	3	2	1	6
21.	Tehnološke analize cestovnog transporta	3	2	1	6
22.	Saobraćajna politika	3	2	1	6
23.	Elementi sigurnosti cesta	3	2	1	6
24.	Višekriterijumske analize odlučivanja kod saobraćajnih projekata	3	2	1	6

III) Izborni slobodni predmeti (usmjerenje: cestovni saobraćaj): izbor 2 predmeta

R.br.	Naziv predmeta	Broj sati			ECTS
		P	V	L/PR	
25.	Elementi ekspertiza saobraćajnih nezgoda	2	2	2	6
26.	Upravljanje i organizacija logističkih centara u saobraćaju i transportu	3	2	1	6
27.	Metodologija istraživačkog i naučnog rada	3	2	1	6

I) **Izborni stručni predmeti** (usmjerenje: željeznički saobraćaj): izbor (3+3) 6 predmeta

R.br.	Naziv predmeta	Broj sati			ECTS
		P	V	L/PR	
16.	Tehnologija i organizacija rada željezničkih stanica i čvorova	3	2	1	6
17.	Redovi i vožnje i propusna moć željezničkih pruga	3	2	1	6
18.	Telematika u transportnim i logističkim lancima	3	2	1	6
19.	Šinski sistemi u javnom gradskom prevozu	3	2	1	6
20.	Tehnološke analize željezničkog transporta	3	2	1	6
21.	Saobraćajna politika	3	2	1	6
22.	Elementi sigurnosti kolosijeka	3	2	1	6
23.	Višekriterijumske analize odlučivanja kod saobraćajnih projekata	3	2	1	6

II) **Izborni slobodni predmeti** (usmjerenje: željeznički saobraćaj): izbor 2 predmeta

R.br.	Naziv predmeta	Broj sati			ECTS
		P	V	L/PR	
24.	Elementi sigurnosti šinskih vozila	3	2	1	6
25.	Vanredni događaji u željezničkom saobraćaju	3	2	1	6
26.	Metodologija istraživačkog i naučnog rada	3	2	1	6

I) **Izborni stručni predmeti** (usmjerenje: zrakoplovni saobraćaj): izbor (3+3) 6 predmeta

R.br.	Naziv predmeta	Broj sati			ECTS
		P	V	L/PR	
16.	Zrakoplovna pristaništa	3	2	1	6
17.	Teorija kontrole letenja	3	2	1	6
18.	Sistem zrakoplovnog informisanja	3	2	1	6
19.	Organizacija i upravljanje robnim tokovima u zračnom transportu	3	2	1	6
20.	Transportne mreže zračnog saobraćaja	3	2	1	6
21.	Tehnološke analize zračnog transporta	3	2	1	6
22.		3	2	1	6
23.		3	2	1	6
24.		3	2	1	6
25.	Elementi sigurnosti i zaštite aerodroma	3	2	1	6

II) **slobodni predmeti** (usmjerenje: zrakoplovni saobraćaj): izbor 2 predmeta

R.br.	Naziv predmeta	Broj sati			ECTS
		P	V	L/PR	
26.	Mehanika leta	3	3	0	6
27.	Sigurnost zračnog saobraćaja i zračne nesreće	3	3	0	6
28.	Metodologija istraživačkog i naučnog rada	3	3	0	6

ODSJEK: KOMUNIKACIJE

R.br.	PREDMET	Status predmeta	I sem				II sem				III sem				IV Izrada rada
			P	V	L	ECTS	P	V	L	ECTS	P	V	L	ECTS	
1.	Menadžment u transportu i komunikacijama	obavezni	3+2-1			6									
2.	Multimedijske komunikacije i usluge	obavezni	3+2-1			6									
3.	Informacijski sustavi mrežnih operatera	obavezni	3+2-1			6									
4.	Komunikacijske tehnologije i okoliš	obavezni	3+2-1			6									
5.	Upravljanje kvalitetom komunikacijskih usluga	obavezni	3+2-1			6									
6.	Sustavsko inženjerstvo i menadžment	obavezni					3+2-1			6					
7.	Komunikacijska legislativa i standardizacija	obavezni					3+2-1			6					
8.		izborni stručni					3+2-1			6					
9.		izborni stručni					3+2-1			6					
10.		izborni stručni					3+2-1			6					
11.		izborni stručni								3+2-1		6			
12.		izborni stručni								3+2-1		6			
13.		izborni stručni								3+2-1		6			
14.		izborni slobodni	-				-			3+2-1		6			
15.		izborni slobodni	-				-			3+2-1		6			
Broj potrebnih kredita			30				30				30				30

I) Izborni stručni predmeti (usmjerenje: komunikacijske tehnologije): izbor (3+3) 6 predmeta

R.br.	Naziv predmeta	Broj sati			ECTS
		P	V	L/PR	
16.	Upravljanje odnosima s korisnicima	3	2	1	6
17.	Saobraćajna politika	3	2	1	6
18.	Prometni geoinformacijski sustavi	3	2	1	6
19.	Optimizacija transportno-komunikacijskih procesa	3	2	1	6
20.	Lokacijski i navigacijski sustavi	3	2	1	6
21.	Napredne baze podataka	3	2	1	6
22.	Metodologije planiranja komunikacijskih usluga	3	2	1	6
23.	Višekriterijumske analize odlučivanja kod komunikacijskih projekata	3	2	1	6
24.	Reregulacija telekomunikacijskog tržišta	3	2	1	6

II) Izborni slobodni predmeti (usmjerenje: komunikacijske tehnologije): izbor 2 predmeta

R.br.	Naziv predmeta	Broj sati			ECTS
		P	V	L/PR	
25.	Umjetna inteligencija	3	3	0	6
26.	Sigurnost i zaštita informacijsko-komunikacijskog sustava	3	2	1	6
27.	Metodologija istraživačkog i naučnog rada	3	2	1	6

I) **Izborni stručni predmeti** (usmjerenje: poštanske tehnologije): izbor (3+3) 6 predmeta

R.br.	Naziv predmeta	Broj sati			ECTS
		P	V	L/PR	
16.	Upravljanje odnosima s korisnicima	3	2	1	6
17.	Saobraćajna politika	3	2	1	6
18.	Optimizacija transportno-komunikacijskih procesa	3	2	1	6
19.	Zaštita u poštanskom saobraćaju	3	2	1	6
20.	Tehnologija platnog prometa i filatelija	3	2	1	6
21.	Napredne baze podataka	3	2	1	6
22.	Višekriterijumske analize odlučivanja kod komunikacijskih projekata	3	2	1	6

II) **Izborni slobodni predmeti** (usmjerenje: poštanske tehnologije): izbor 2 predmeta

R.br.	Naziv predmeta	Broj sati			ECTS
		P	V	L/PR	
23.	Sustavi elektroničkog poslovanja	3	2	1	6
24.	Tehnologija kurirskih službi	3	2	1	6
25.	Metodologija istraživačkog i naučnog rada	3	2	1	6

Fakultet za saobraćaj i komunikacije

Nastava na Fakultetu se odvija u moderno opremljenim amfiteatrima i učionicama



Fakultet organizuje brojne stručno-edukativne posjete



Fakultet raspolaže savremeno opremljenom bibliotekom sa velikim brojem knjiga, diplomskih i magistarskih radova te modernim računarskim centrom.



Prijemni ispit - priprema i materijal

Osnovne informacije o upisu na Fakultet:

Uslovi za upis na Fakultet su završena srednja škola u četvorogodišnjem trajanju i položen kvalifikacioni ispit. Prije kvalifikacionog ispita na Fakultetu se organizuje pripremna nastava iz matematike, a informacije o tačnom terminu održavanja pripreme nastave će se moći dobiti u Studentskoj službi Fakulteta.

Konkurs za upis na fakultetu Univerziteta u Sarajevu se objavljuje u dnevnoj štampi polovinom juna mjeseca.

- Na prijemnom ispitu se polaže MATEMATIKA
- Prijemni ispit nosi 40 poena
- Pored prijemnog ispita boduje se prosjek ocjena od 1. do 4. razreda srednje škole i ocjene iz matematike, fizike i maternjeg jezika
- Pripremna skripta za prijemni ispit se dobije prilikom prijave na pripremu nastavu

Troškovi:

- Cijena pripreme nastava iz matematike iznosi 200 KM (pripremni materijal uračunat u cijenu)
- Polaganje prijemnog ispita (cijena u skladu sa Odlukom Vlade KS)
- Redovni studenti plaćaju upisninu (cijena u skladu sa Odlukom Vlade KS)
- "Samofinansirajući student" (cijena u skladu sa Odlukom Vlade KS)

Sve informacije mogu se dobiti u Studentskoj službi Fakulteta:

Tel: +387 33 565 200 ili direktno na šalteru Studentske službe Fakulteta;

Fakultet za saobraćaj i komunikacije

ul. Zmaja od Bosne 8 – KAMPUS UNIVERZITETA U SARAJEVU;

71000 Sarajevo;

Bosna i Hercegovina

Dobro došli na Fakultet za saobraćaj i komunikacije!